



✉ info@dynage.eu

in @dynageofficial

DYNAGE
DYNAMICS GEEKS

DISSOLVERS

DISSOLUTORI | DISSOLVER



Innovative
engineering skills



Tailor-made
solutions



Pharma
approved



Customer
oriented



DYNAGE is a brand of Albrigi Luigi s.r.l. - Via Tessare 1 - 37023 Grezzana (VR) Italy

✉ info@dynage.eu | 🌐 www.dynage.eu | ☎ +39 045 2051460 | in LinkedIn.com/dynageOfficial

ALBRIGI LUIGI SRL has a quality management system certified from TÜV Italia Srl in accordance with UNI EN ISO9001:2015
ALBRIGI LUIGI SRL ha un sistema di gestione per la qualità certificato da TÜV Italia Srl secondo la norma UNI EN ISO9001:2015
ALBRIGI LUIGI SRL verfügt über ein vom TÜV Italia SRL zertifiziertes Qualitätsmanagementsystem gemäß UNI EN ISO9001:2015

DISSOLVERS

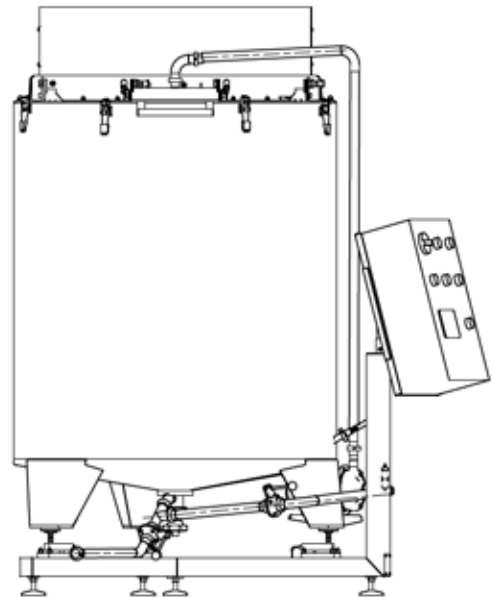
DISSOLUTORI | DISSOLVER

UK DISSOLVERS

Dynage stainless steel dissolvers are suitable for all pharmaceutical and cosmetic application fields, our systems are fully customizable according to customer needs. Many different combinations are available: mixing, dissolution and thermoregulation of the product, liquid analysis, weighing and dosing with dedicated sensors. Processes can be monitored with accessories such as: specola, portholes, in-line visual specola. Optional sensors include: programmable weighing systems that, combined with controlled valves, manage recipe dosing, process analysis sensors such as conductivity meters, phmeters and others. They can be equipped with temperature control systems (chillers/electric heaters) and clean-in-place – CIP systems. They are also available configured for processing under vacuum or positive pressure conditions according to PED regulations. Processes are managed via electromechanical panels, HMI or SCADA systems. They are also executable to operate in an ATEX environment.

IT DISSOLUTORI

La linea di dissolutori Dynage in acciaio inox è adatta a tutti i campi di applicazione farmaceutici e cosmetici, i nostri sistemi sono completamente personalizzabili in base alle esigenze del cliente. Le combinazioni sono molteplici: miscelazione, dissoluzione e termoregolazione del prodotto, analisi dei liquidi, pesatura e dosaggio con sensori dedicati. I processi possono essere monitorati con accessori quali: specole, oblò, specole visive in linea. I sensori applicabili comprendono: sistemi di pesatura programmabili che, abbinati a valvole controllate, gestiscono il dosaggio delle ricette, sensori di analisi del processo quali conduttivimetri, phmetri e altri. Possono essere dotati di sistemi di termoregolazione (chiller / resistenze elettriche) e sistemi di clean in place – CIP. Sono disponibili anche configurati per la lavorazione in condizioni di vuoto o pressione positiva secondo le normative PED. I processi sono gestiti tramite pannelli elettromeccanici, HMI o sistemi SCADA. Sono eseguibili anche per operare in ambiente ATEX.



DE DISSOLVER

Die Dynage-Linie der Edelstahl-Dissolver eignet sich für alle pharmazeutischen und kosmetischen Anwendungsbereiche; unsere Systeme sind vollständig an die Kundenanforderungen anpassbar. Die Kombinationen sind vielfältig: Mischen, Lösen und Thermoregulieren des Produkts, Analysieren von Flüssigkeiten, Wiegen und Dosieren mit speziellen Sensoren. Die Prozesse können mit Zubehör wie Schaugläser, Bullaugen und visuellen in-line Schaugläser überwacht werden. Zu den anwendbaren Sensoren gehören: programmierbare Wägesysteme, die in Verbindung mit gesteuerten Ventilen die Dosierung von Rezepten steuern, Prozessanalysensensoren wie Leitfähigkeitsmesser, ph-Meter und andere. Sie können mit Temperaturkontrollsystemen (Kältemaschinen/Elektroheizungen) und Clean-in-Place (CIP)-Systemen ausgestattet werden. Sie können auch für die Verarbeitung unter Vakuum- oder Überdruckbedingungen gemäß den PED-Vorschriften konfiguriert werden. Die Prozesse werden über elektromechanische Schalttafeln, HMI oder SCADA-Systeme gesteuert. Sie sind auch für den Betrieb in einer ATEX-Umgebung erhältlich.

The company reserves the right at all times to act with technical and aesthetic modifications to improve the quality of its products. Disclaims any liability for the misuse of the same.

La ditta si riserva in ogni momento il diritto di intervenire con modifiche tecniche ed estetiche atte a migliorare la qualità dei suoi prodotti. Declina altresì ogni responsabilità per l'uso improprio degli stessi. Das Unternehmen behält sich jederzeit das Recht vor, technische und ästhetische Änderungen vorzunehmen, um die Qualität seiner Produkte zu verbessern. Es lehnt jede Haftung für den Missbrauch derselben ab.

DYNAGE is a brand of Albrigi Luigi s.r.l. - Via Tessare 1 - 37023 Grezzana (VR) Italy

✉ info@dynage.eu | 🌐 www.dynage.eu | ☎ +39 045 2051460 | [in LinkedIn.com/dynageOfficial](https://www.linkedin.com/company/dynageOfficial)

ALBRIGI LUIGI SRL has a quality management system certified from TÜV Italia Srl in accordance with UNI EN ISO9001:2015
ALBRIGI LUIGI SRL ha un sistema di gestione per la qualità certificato da TÜV Italia Srl secondo la norma UNI EN ISO9001:2015
ALBRIGI LUIGI SRL verfügt über ein vom TÜV Italia SRL zertifiziertes Qualitätsmanagementsystem gemäß UNI EN ISO9001:2015